

## AXIS M5013-V/M5014-V PTZ 半球型網路攝影機 可進行大範圍監控的防破壞 PTZ 半球型攝影機



- > 在防破壞外殼中提供水平/上下變焦功能
- > HDTV 720p/SVGA 和 H.264
- > IP66 和 IK10 等級
- > 乙太網路供電 (IEEE 802.3af)
- > 室內型機種

AXIS M50-V 攝影機擁有 360° 監控能力，可以用來建立安全的環境、辨識潛在的威脅，早一步防止暴力和犯罪行為。

固定式安裝在天花板上的防破壞型 AXIS M5013-V/M5014-V 其監控範圍可達 400 平方公尺 (4300 平方英尺)，並具備左右轉動  $\pm 180^\circ$ 、垂直轉動  $90^\circ$  和 3 倍數位變焦能力。這些攝影機可以用高成本效益的方式監控火車月台和登機區，在提高安全性的同時，也能管理一個或多個位置。

AXIS M5013-V 可在 SVGA 800x600 解析度下提供全影格速率的影像。AXIS M5014-V 支援 HDTV 720p 格式，除了擁有 1280x720 解析度之外，還具備逐行掃描、HDTV 色彩還原度、全影格速率和 16:9 格式。

攝影機擁有 IP66 等級的防護，可防止入塵和來自任何方向的高壓水柱。AXIS M50-V 還支援 IK10 等級的防護，可以抵擋衝擊和暴力行為。由於採用單一纜線的乙太網路供電，安裝過程十分快速、簡單。

AXIS M50-V 支援多重 H.264 和 Motion JPEG 影像串流。H.264 可以在不減損影像品質的情況下有效地運用頻寬和儲存空間。記憶卡插槽可以在 SD 卡上保存數天的記錄。

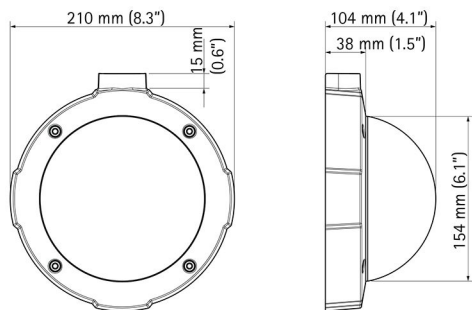


## 技術規格 – AXIS M5013-V/M5014-V PTZ 半球型網路攝影機

<b>攝影機</b>		智慧型影像分析	影像位移偵測、支援由 AXIS Camera 應用程式平台安裝額外的應用程式
影像感應器	1/4" 逐行掃描 RGB CMOS	事件觸發	影像位移偵測、AXIS Camera 應用程式平台、PTZ 預設位置、記憶卡已滿
鏡頭	3.6 mm, F1.8 AXIS M5013-V: 45° 水平視角 AXIS M5014-V: 60° 水平視角	事件行動	檔案上傳: FTP、HTTP、網路分享和電子郵件通知: 電子郵件、HTTP 和 TCP 轉動到 PTZ 預設位置; 錄影至邊際儲存空間 警報前和警報後的影像緩衝
最低照明	1.4 lux, F1.8	內建安裝輔助工具	像素計算器
快門時間	1/25000 秒至 1/6 秒	<b>一般</b>	
水平/上下/縮放	25 個預設定點; 左右轉動: $\pm 180^\circ$ , $100^\circ$ /秒; 垂直轉動: $90^\circ$ , $100^\circ$ /秒 變焦: 3 倍數位變焦	外罩設計	IP66 等級和 IK10 耐衝擊塑膠外殼, 透明半球形外罩
<b>影像</b>		記憶體	256 MB RAM, 128 MB 快閃記憶體
壓縮格式	H.264 (MPEG-4 Part 10/AVC) Motion JPEG	電源	乙太網路供電 IEEE 802.3af/802.3at Type 1 Class 3
解析度	AXIS M5013-V: SVGA 800x600 到 320x180 AXIS M5014-V: HDTV 720p 1280x720 到 320x180	連接線	RJ45 10BASE-T/100BASE-TX PoE
影像播放速率	H.264: 所有解析度均可達到 25/30 fps Motion JPEG: 所有解析度均可達到 25/30 fps	邊際儲存	MicroSD/microSDHC/microSDXC 記憶卡插槽, 最高支援 64 GB (未附記憶卡) 支援錄製影像到網路分享空間 (NAS 或檔案伺服器)
影像串流	多重、可分別設定的 H.264 和 Motion JPEG 影像串流 可控制影格速率和頻寬, VBR/CBR H.264	運作環境	0° C 到 40° C (32° F 到 104° F) 濕度 10–85% RH (非凝結狀態)
影像設定	手動快門時間、壓縮率、彩度、亮度、銳利度、對比、白平衡、曝光控制、曝光區域、旋轉、背光補償、微調低光源情況下的行為、文字浮水印	安規認證	EN 55022 Class A、EN 61000–6–1、EN 61000–6–2、EN 55024、FCC Part 15 Subpart B Class B、ICES–003 Class B、VCCI Class B、C–tick AS/NZS CISPR 22、KCC KN22 Class A、KN24、EN 60950–1、IEC 60529 IP66、IEC 62262 IK10
<b>網路</b>		重量	940 克 (2.1 磅)
安全性	密碼保護、IP 位址過濾、HTTPS <sup>a</sup> 加密、IEEE 802.1X <sup>a</sup> 網路存取控制、摘要驗證、使用者存取記錄	隨附配件	安裝指南、安裝與管理軟體光碟、1 個 Windows 解碼器使用者授權
支援的協定	IPv4/v6、HTTP、HTTPS <sup>a</sup> 、SSL/TLS <sup>a</sup> 、QoS Layer 3 DiffServ、FTP、CIFS/SMB、SMTP、Bonjour、UPnP <sup>TM</sup> 、SNMPv1/v2c/v3 (MIB-II)、DNS、DynDNS、NTP、RTSP、RTP、TCP、UDP、IGMP、RTCP、ICMP、DHCP、ARP、SOCKS	影像管理軟體	AXIS Camera Companion (已附)、來自 Axis 應用程式開發夥伴的 AXIS Camera Station 和影像管理軟體 (未附)。 更多資料請參考 <a href="http://www.axis.com/products/video/software">www.axis.com/products/video/software</a>
<b>系統整合</b>		保固	Axis 一年保固, 請參考 <a href="http://www.axis.com/warranty">www.axis.com/warranty</a>
應用程式開發界面	提供軟體整合的開放式 API, 包括 VAPIX <sup>®</sup> 和 AXIS Camera 應用程式平台; 詳細規格請參考 <a href="http://www.axis.com">www.axis.com</a> ONVIF Profile S, 詳細規格請參考 <a href="http://www.onvif.org">www.onvif.org</a> AXIS Video 代管系統 (AVHS) 可實現單鍵攝影機連線。	a. 本產品包括由 OpenSSL Project 開發的軟體, 以便在 OpenSSL 工具套件中使用。(www.openssl.org), 以及由 Eric Young (eay@cryptsoft.com) 撰寫的加密軟體。	

更多資訊, 請至 [www.axis.com](http://www.axis.com)

## 外觀尺寸



## 選用配件

1. AXIS T8414
2. AXIS T8120 中跨
3. AXIS T90A 白光 LED 照明燈

